

IRRIGAÇÃO

LINHA MÓVEL - NBR 14312

CURVA 45° ER

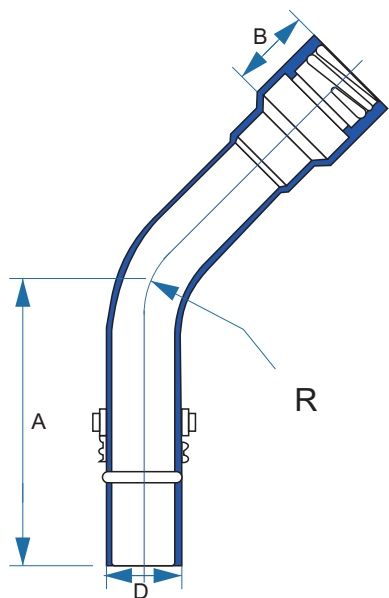


(pol)

2"

3"

Desenho Técnico



pol	A	B	D	R
2"	225	55	50,5	145
3"	275	55	75,5	217

SAC: 0300 115 1500
www.corrplastik.com.br

Unidade Sudeste - São Paulo
(11) 4529 1500
Avenida Joaquim Monteiro, 571
CEP: 13318-000 - Cabreúva/SP

Unidade Nordeste - Alagoas
(82) 3036 7200
Rod. Divaldo Suruagy, 510, km12 - Via 08
CEP: 57160-000 - Marechal Deodoro/AL