

IRRIGAÇÃO

LINHA FIXA - NBR 14312

CURVA 90° (PN 80)



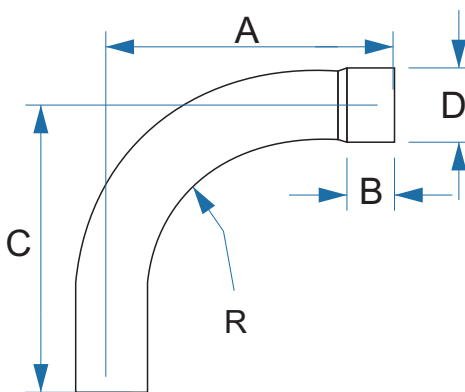
(mm)

35* **	100*
50	125*
75	150*

*PEÇAS MOLDADAS

**A CONEXÃO DN 35 É PRODUZIDA COM PN 40.

Desenho Técnico



mm	A	B	C	D	R
35* **	148	23	150	38,1	100
50	188	29	191	50,5	125
75	279	41	284	75,5	190
100*	329	54	336	101,6	216
125*	464	61	464	125	250
150*	605	76	605	150	300

SAC: 0300 115 1500
www.corrplastik.com.br

Unidade Sudeste - São Paulo
(11) 4529 1500
Avenida Joaquim Monteiro, 571
CEP: 13318-000 - Cabreúva/SP

Unidade Nordeste - Alagoas
(82) 3036 7200
Rod. Divaldo Suruagy, 510, km12 - Via 08
CEP: 57160-000 - Marechal Deodoro/AL