

IRRIGAÇÃO

LINHA FIXA - NBR 14312

TEE DERIVAÇÃO ROSCÁVEL (PN 80)



(mm x pol)

35* x 1"

75 x 2,1/2"

50 x 1"

100 x 1,1/2"

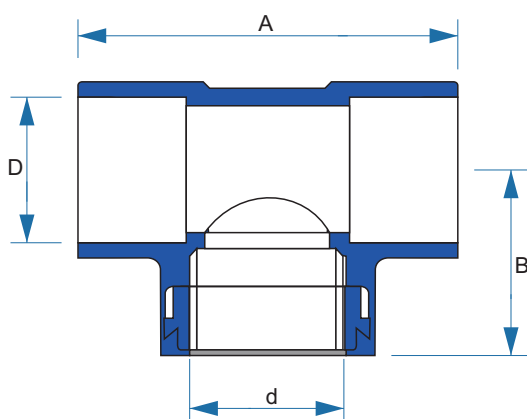
50 x 1,1/2"

100 x 2,1/2"

75 x 1,1/2"

*A CONEXÃO DN 35 É
PRODUZIDA COM PN 40.

Desenho Técnico



mm x pol	A	B	D	d
35* x 1"	95	50	38,1	1"
50 x 1"	112	51,5	50,5	1"
50 x 1,1/2"	113	60	50,5	1,1/2"
75 x 1,1/2"	167	67	75,5	1,1/2"
75 x 2,1/2"	167,8	84	75,5	2,1/2"
100 x 1,1/2"	217	82	100,6	1,1/2"
100 x 2,1/2"	216	88,08	100,6	2,1/2"

SAC: 0300 115 1500
www.corrplastik.com.br

Unidade Sudeste - São Paulo
(11) 4529 1500
Avenida Joaquim Monteiro, 571
CEP: 13318-000 - Cabreúva/SP

Unidade Nordeste - Alagoas
(82) 3036 7200
Rod. Divaldo Suruagy, 510, km12 - Via 08
CEP: 57160-000 - Marechal Deodoro/AL