

INFRAESTRUTURA

SANEAMENTO ÁGUA

CURVA DEFOFO 45°



DN (mm)

100*

250*

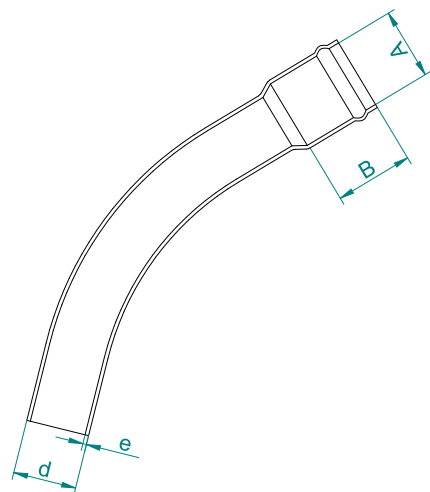
150*

300*

200*

*PEÇAS MOLDADAS

Desenho Técnico



DN (mm)	A	B	d	e
100*	119,5	117	118	4,8
150*	171,8	135	170	6,8
200*	223,5	160	222	8,9
250*	276	175	274	11,0
300*	328,5	195	326	13,1

SAC: 0300 115 1500
www.corrplastik.com.br

Unidade Sudeste - São Paulo
(11) 4529 1500
Avenida Joaquim Monteiro, 571
CEP: 13318-000 - Cabreúva/SP

Unidade Nordeste - Alagoas
(82) 3036 7200
Rod. Divaldo Suruagy, 510, km12 - Via 08
CEP: 57160-000 - Marechal Deodoro/AL