

## CAIXAS E RALOS

### CAIXAS SIFONADAS - NBR 5688

## CAIXA SIFONADA 150 x 150 x 50

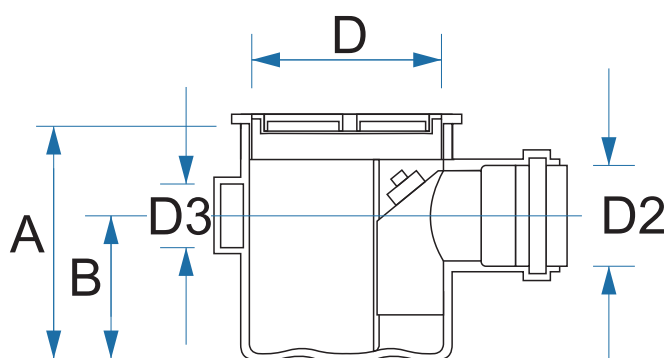


(emb)

1

PREDIAL

## DESENHO TÉCNICO



mm	A	B	D
150 x 150 x 50	155	105	150,2
	D2	D3	
	50,7	40	

**CORR PLASTIK**  
TUBOS E CONEXÕES



SANEAMENTO • IRRIGAÇÃO • PREDIAL • ELÉTRICA • TELEFONIA • GEOTÉCNICO • GÁS

**0300 115 1500**

[www.corrplastik.com.br](http://www.corrplastik.com.br)  
[www.facebook.com/CorrPlastik](https://www.facebook.com/CorrPlastik)

**Unidade I** - Estr. Fazenda Cachoeira, 571  
Cep 13318-000 - Cabreúva - SP  
Tel.: (11) 4529-1500 - Fax: (11) 4529-1505

**Unidade II** - Rod. Divaldo Suruagy, 510 - Km 12 - Via 08  
Cep 57160-000 - Marechal Deodoro - AL  
Tel.: (82) 3036-7200 - Fax: (82) 3036-7232