

## PREDIAL

### ESGOTO SÉRIE NORMAL - NBR 5688

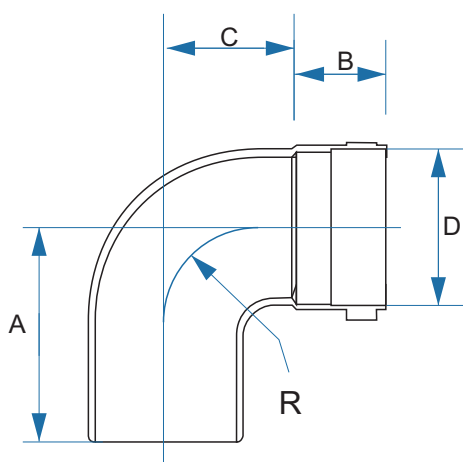
### CURVA ESGOTO 90° CURTA



(mm)	(emb)
40	25
50	10
75	10
100	20

PREDIAL

### DESENHO TÉCNICO



mm	A	B	C	D	R
50	39	95	77,42	50,7	55
75	44	105	56,55	75,5	64
100	50	135,6	101,6	101,6	80,8

**CORR PLASTIK**  
TUBOS E CONEXÕES



SANEAMENTO • IRRIGAÇÃO • PREDIAL • ELÉTRICA • TELEFONIA • GEOTÉCNICO • GÁS

**0300 115 1500**

[www.corrplastik.com.br](http://www.corrplastik.com.br)  
[www.facebook.com/CorrPlastik](https://www.facebook.com/CorrPlastik)

Unidade I - Av. Joaquim Monteiro, 571  
CEP 13318-000 - Cabreúva - SP  
Tel.: (11) 4529-1500

Unidade II - Rod. Divaldo Suruagy, 510 - Km 12 - Via 08  
CEP 57160-000 - Marechal Deodoro - AL  
Tel.: (82) 3036-7200