

PREDIAL

ESGOTO SÉRIE NORMAL - NBR 5688

JOELHO 90° C/ ANEL ESGOTO



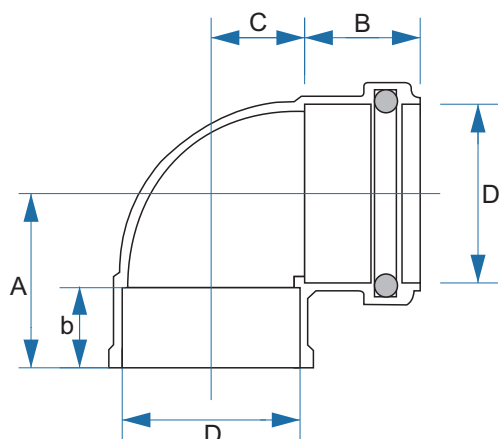
(mm x pol) (emb)

40 x 1,1/2"

25

PREDIAL

DESENHO TÉCNICO



mm x pol	A	B	b	C	D
40 x 1,1/2"	39	26	18	21	40

CORR PLASTIK
TUBOS E CONEXÕES



SANEAMENTO • IRRIGAÇÃO • PREDIAL • ELÉTRICA • TELEFONIA • GEOTÉCNICO • GÁS

0300 115 1500

www.corrplastik.com.br
www.facebook.com/CorrPlastik

Unidade I - Av. Joaquim Monteiro, 571
CEP 13318-000 - Cabreúva - SP
Tel.: (11) 4529-1500

Unidade II - Rod. Divaldo Suruagy, 510 - Km 12 - Via 08
CEP 57160-000 - Marechal Deodoro - AL
Tel.: (82) 3036-7200