

## CAIXAS E RALOS

RALOS - NBR 5688

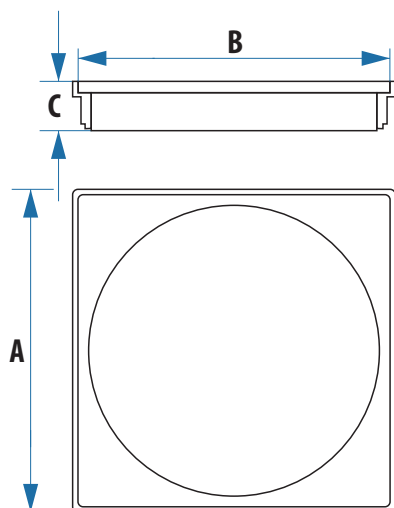
### PORTA GRELHA QUADRADA



| mm  | emb |
|-----|-----|
| 100 | 12  |
| 150 | 12  |

PREDIAL

### DESENHO TÉCNICO



| mm  | A     | B     | C  |
|-----|-------|-------|----|
| 100 | 100   | 95    | 22 |
| 150 | 155,5 | 150,8 | 22 |

**CORR PLASTIK**  
TUBOS E CONEXÕES



SANEAMENTO • IRRIGAÇÃO • PREDIAL • ELÉTRICA • TELEFONIA • GEOTÉCNICO • GÁS

**0300 115 1500**

[www.corrplastik.com.br](http://www.corrplastik.com.br)  
[www.facebook.com/CorrPlastik](https://www.facebook.com/CorrPlastik)

**Unidade I** - Estr. Fazenda Cachoeira, 571  
Cep 13318-000 - Cabreúva - SP  
Tel.: (11) 4529-1500 - Fax: (11) 4529-1505

**Unidade II** - Rod. Divaldo Suruagy, 510 - Km 12 - Via 08  
Cep 57160-000 - Marechal Deodoro - AL  
Tel.: (82) 3036-7200 - Fax: (82) 3036-7232