

PREDIAL

ESGOTO SÉRIE NORMAL - NBR 5688

REDUÇÃO EXCÊNTRICA

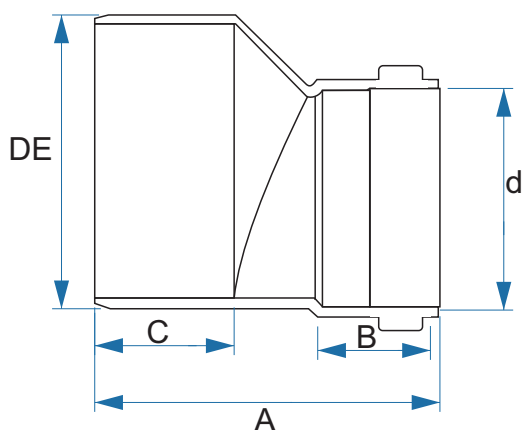


(mm x mm)	(emb)	(mm x mm)	(emb)
75 x 50	10	200 x 150*	1
100 x 50	10	250 x 200*	1
100 x 75	10	300 x 200*	1
150 x 100	5	300 x 250*	1

*Peças Moldadas

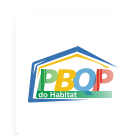
PREDIAL

DESENHO TÉCNICO



mm x mm	A	B	C	DE	d
75 x 50	108,5	39	52	75,5	50,7
100 x 50	130,5	39	59	101,6	50,7
100 x 75	122	44	59	101,6	75,5
150 x 100	148,9	50	67	150	101,6
200 x 150*	163,5	60	77	200	150
250 x 200*	390	110	215	250	200
300 x 200*	395	115	245	300	200
300 x 250*	395	115	245	300	250

CORR PLASTIK
TUBOS E CONEXÕES



SANEAMENTO • IRRIGAÇÃO • PREDIAL • ELÉTRICA • TELEFONIA • GEOTÉCNICO • GÁS

0300 115 1500

www.corrplastik.com.br
www.facebook.com/CorrPlastik

Unidade I - Av. Joaquim Monteiro, 571
CEP 13318-000 - Cabreúva - SP
Tel.: (11) 4529-1500

Unidade II - Rod. Divaldo Suruagy, 510 - Km 12 - Via 08
CEP 57160-000 - Marechal Deodoro - AL
Tel.: (82) 3036-7200