

PREDIAL

ESGOTO SÉRIE NORMAL - NBR 5688

TEE SANITÁRIO

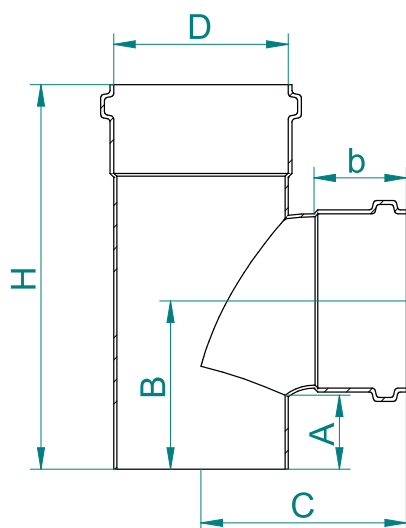


(mm x mm)	(emb)	(mm x mm)	(emb)
50 x 50	10	200 x 200*	1
75 x 75	8	250 x 250*	1
100 x 100	30	300 x 300*	1
150 x 150	1		

*Peças Moldadas

PREDIAL

DESENHO TÉCNICO



mm x mm	A	B	C	D	d	h
50 x 50	46	84,6	79,4	50,7	39	152
75 x 75	52	109,8	103,8	75,5	44	194,5
100 x 100	61	137,6	130,8	101,6	50	241
150 x 150	67	182,5	187	150	150	330
200 x 200*	77	188	225	200	77	440
250 x 250*	125	390	365	250	89	780
300 x 300*	150	400	395	300	101	800

CORR PLASTIK
TUBOS E CONEXÕES



SANEAMENTO • IRRIGAÇÃO • PREDIAL • ELÉTRICA • TELEFONIA • GEOTÉCNICO • GÁS

0300 115 1500

www.corrplastik.com.br
www.facebook.com/CorrPlastik

Unidade I - Av. Joaquim Monteiro, 571
CEP 13318-000 - Cabreúva - SP
Tel.: (11) 4529-1500

Unidade II - Rod. Divaldo Suruagy, 510 - Km 12 - Via 08
CEP 57160-000 - Marechal Deodoro - AL
Tel.: (82) 3036-7200