

PREDIAL

ESGOTO SÉRIE REFORÇADA - NBR 5688

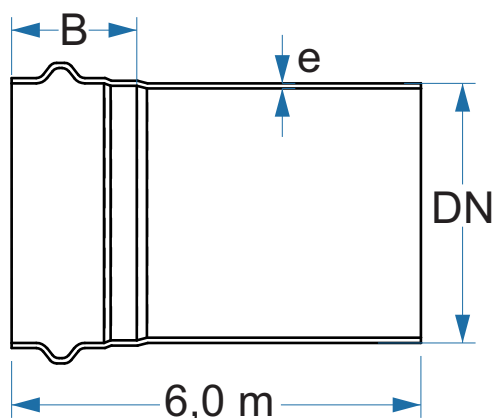
TUBO ESGOTO PBV SR



DN (mm)	Embalagem
75	1
100	1
150	1

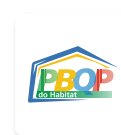
PREDIAL

DESENHO TÉCNICO



DN (mm)	POL	B (mm)	e (mm)
75	3"	44	1,9
100	4"	50	2,5
150	6"	60	3,6

CORR PLASTIK
TUBOS E CONEXÕES



SANEAMENTO • IRRIGAÇÃO • PREDIAL • ELÉTRICA • TELEFONIA • GEOTÉCNICO • GÁS

0300 115 1500
www.corrplastik.com.br
www.facebook.com/CorrPlastik

Unidade I - Estr. Fazenda Cachoeira, 571
Cep 13318-000 - Cabreúva - SP
Tel.: (11) 4529-1500 - Fax: (11) 4529-1505

Unidade II - Rod. Divaldo Suruagy, 510 - Km 12 - Via 08
Cep 57160-000 - Marechal Deodoro - AL
Tel.: (82) 3036-7200 - Fax: (82) 3036-7232