

SANEAMENTO

SANEAMENTO ESGOTO - NBR 10569 - NBR 10570

TEE COLETOR ESGOTO



(mm)

150x150* 300x300*

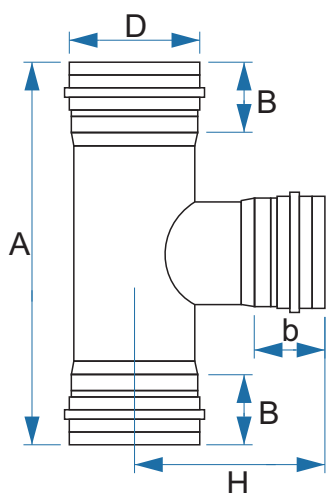
200x200* 350x350*

250x250* 400x400*

DISPONÍVEL TAMBÉM
EM PB (PONTA/BOLSA)

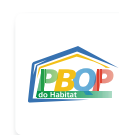
SANEAMENTO

DESENHO TÉCNICO



mm x mm	A	B	D	H	b
150 x 150	342,7	62	160,5	171,4	62
200 x 200	425,5	75	200,5	212,7	75
250 x 250	620	160	250,8	310	160
300 x 300	745	185	316,5	372,5	185
350 x 350	950	215	357	445	215
400 x 400	1060	270	402	505	270

CORR PLASTIK
TUBOS E CONEXÕES



SANEAMENTO • IRRIGAÇÃO • PREDIAL • ELÉTRICA • TELEFONIA • GEOTÉCNICO • GÁS

0300 115 1500

www.corrplastik.com.br
www.facebook.com/CorrPlastik

Unidade I - Estr. Fazenda Cachoeira, 571
Cep 13318-000 - Cabreúva - SP
Tel.: (11) 4529-1500 - Fax: (11) 4529-1505

Unidade II - Rod. Divaldo Suruagy, 510 - Km 12 - Via 08
Cep 57160-000 - Marechal Deodoro - AL
Tel.: (82) 3036-7200 - Fax: (82) 3036-7232