

## INFRAESTRUTURA

TELEFONIA - NBR 14683-1

### CURVA 90° CLASSE A / B



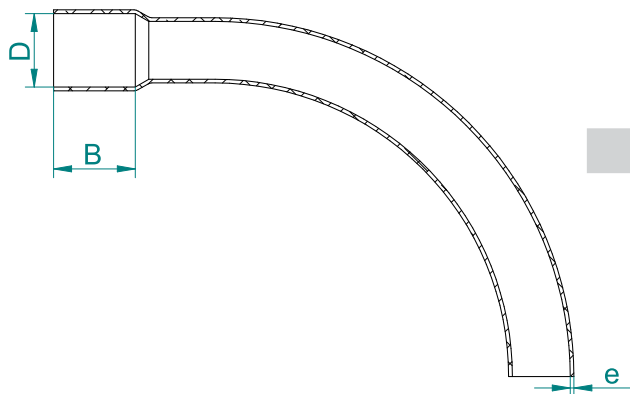
(mm)

75\*

100\*

\*PEÇAS MOLDADAS

### Desenho Técnico



mm

75\*  
100\*

B

75,5  
100

D

75  
100

Classe A

e

2,4  
1,8

Classe B

e

2,4  
1,8

SAC: 0300 115 1500  
[www.corrplastik.com.br](http://www.corrplastik.com.br)

Unidade Sudeste - São Paulo  
(11) 4529 1500  
Avenida Joaquim Monteiro, 571  
CEP: 13318-000 - Cabreúva/SP

Unidade Nordeste - Alagoas  
(82) 3036 7200  
Rod. Divaldo Suruagy, 510, km12 - Via 08  
CEP: 57160-000 - Marechal Deodoro/AL