

## INFRAESTRUTURA

SANEAMENTO ESGOTO - NBR 10569 E NBR 10570

### JUNÇÃO COLETOR ESGOTO REDUÇÃO

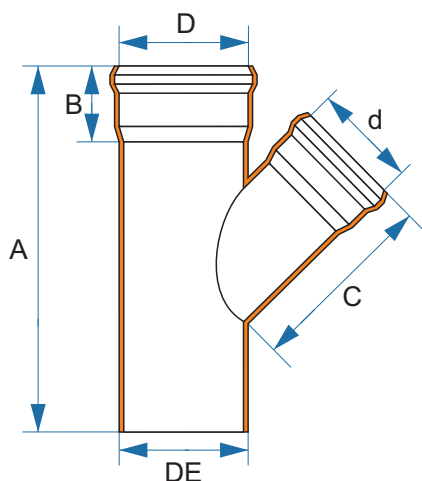


(mm)

150 x 100*	250 x 200*	400 x 100*
200 x 100*	300 x 100*	400 x 150*
200 x 150*	300 x 150*	400 x 200*
250 x 100*	300 x 200*	400 x 250*
250 x 150*	300 x 250*	400 x 300*

\* PEÇAS MOLDADAS

### Desenho Técnico



mm	A	B	C	D	DE	d
150 x 100	400	95	195	161	160	111
200 x 100	425	110	205	201	200	111
200 x 150	450	110	215	201	200	161
250 x 100	690	190	360	251	250	111
250 x 150	705	190	380	251	250	161
250 x 200	880	190	465	251	250	201
300 x 100	675	215	375	316	315	111
300 x 150	780	215	435	316	315	161
300 x 200	825	215	500	316	315	201
300 x 250	995	215	550	316	315	251
400 x 100	980	270	400	401	400	111
400 x 150	1000	270	680	401	400	161
400 x 200	1050	270	680	401	400	201
400 x 250	1100	270	700	401	400	251
400 x 300	1195	270	780	401	400	316

SAC: 0300 115 1500  
[www.corrplastik.com.br](http://www.corrplastik.com.br)

Unidade Sudeste - São Paulo  
(11) 4529 1500  
Avenida Joaquim Monteiro, 571  
CEP: 13318-000 - Cabreúva/SP

Unidade Nordeste - Alagoas  
(82) 3036 7200  
Rod. Divaldo Suruagy, 510, km12 - Via 08  
CEP: 57160-000 - Marechal Deodoro/AL