

PREDIAL

ESGOTO SÉRIE REFORÇADA - NBR 5688

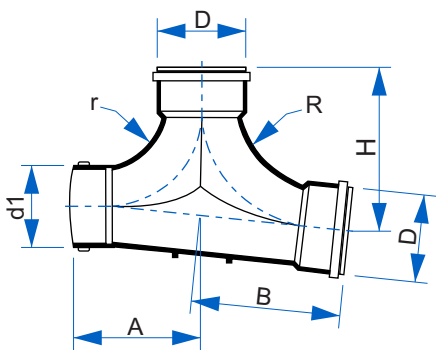
TIL LIGAÇÃO PREDIAL CONDOMINAL BBB SR



DN (mm) (emb)

100	15
-----	----

Desenho Técnico



mm

100

R

165

H

180,3

d1

101,6

D

110,4

A

158

B

202

Unidade I

Av. Joaquim Monteiro, 571
CEP: 13318-358 - Cabreúva - SP
Tel.: (11) 4529-1500

Unidade II

Rod. Divaldo Suruagy, S/N - Km12 - Via 08 - Lote 510
CEP: 57160-000 - Marechal Deodoro - AL
Tel.: (82) 3036-7200

Unidade III

Alameda Anibal Geraldo, 147
CEP: 13318-350 - Cabreúva - SP
Tel.: (11) 4529-1500

SAC - 0300 115 1500

www.corrplastik.com.br