

SANEAMENTO

SANEAMENTO ESGOTO - NBR 10569 - NBR 10570

SELIM COMPACTO

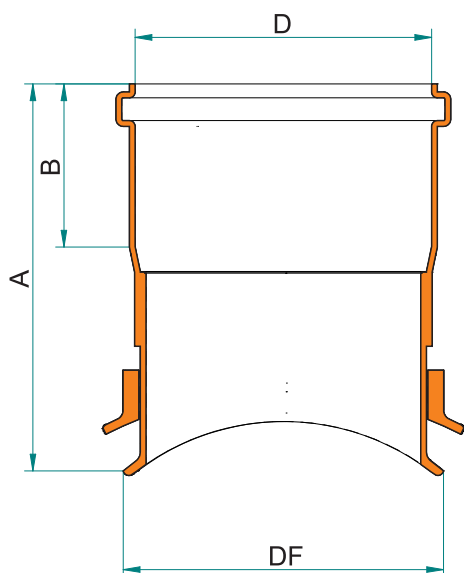


(mm)

150 x 100

SANEAMENTO

DESENHO TÉCNICO



mm	A	B	D	DF
150 x 100	144,5	60	110,6	105,2

CORR PLASTIK
TUBOS E CONEXÕES



SANEAMENTO • IRRIGAÇÃO • PREDIAL • ELÉTRICA • TELEFONIA • GEOTÉCNICO • GÁS

0300 115 1500

www.corrplastik.com.br
www.facebook.com/CorrPlastik

Unidade I - Estr. Fazenda Cachoeira, 571
Cep 13318-000 - Cabreúva - SP
Tel.: (11) 4529-1500 - Fax: (11) 4529-1505

Unidade II - Rod. Divaldo Suruagy, 510 - Km 12 - Via 08
Cep 57160-000 - Marechal Deodoro - AL
Tel.: (82) 3036-7200 - Fax: (82) 3036-7232