

CORR PLASTIK

TUBOS E CONEXÕES

FICHA TÉCNICA

PVC-O AGRO
IRRIGAÇÃO



TUBO PVC-O AGRO

PVC-O - NBR 15750

Descrição

Tubos de PVC rígido para sistemas de adução e distribuição de água, fabricados em conformidade com a Norma ABNT NBR 15750.

Tubo PVC-O Agro para sistemas de transporte de água sob pressão são fabricados em PVC e contam com processo de orientação molecular na direção axial e circunferencial.

Características

A linha PVC-O Agro é formada por uma única camada maciça de PVC rígido, com superfície lisa interna e externamente.

Produzidos nas cor branca com duas faixas azuis para condução de água.

Os diâmetros externos são equivalentes aos tubos de ferro fundido, o que permite a intercambialidade e acoplamento das pontas dos tubos PVC-O Agro Corr Plastik nos tubos ou conexões de ferro fundido. Deve-se utilizar conexões fabricadas em Ferro Fundido, seguindo as normas ABNT NBR 7675.

A Linha PVC-O Agro Corr Plastik está disponível nos diâmetros DN 100, DN 150, DN 200, DN 250, DN 300, DN 350 e DN 400.

A pressão máxima de serviço dos tubos PVC-O Agro Corr Plastik é de 1,5 vezes a pressão de serviço admissível da tubulação, ou seja, de 1,9 Mpa para os tubos PN 145 e 2,4 Mpa para os tubos PN 180 à temperatura de máxima de 25°C.

Utiliza Anel de vedação JEI - Junta Elástica Integrada na bolsa do tubo. O Anel de vedação deve ser fabricado de borracha EPDM (Etileno Propileno) na cor preta, de acordo com a Norma NBR 7676.

Aplicações

Destinam-se à aplicação em sistemas de irrigação, adução e distribuição de água à temperatura ambiente.

TUBO PVC-O AGRO

PVC-O - NBR 15750

Resistência a Pressão

Os tubos PVC-O Agro Corr Plastik são resistentes a pressão e classificados pela sua pressão nominal (PN). Diz respeito ao dimensionamento dos tubos e juntas, conduzindo água à temperatura de 25°C.

Para o tubo PN 12,5: PN = 1,25 Mpa
Para o tubo PN 16: PN = 1,6 Mpa

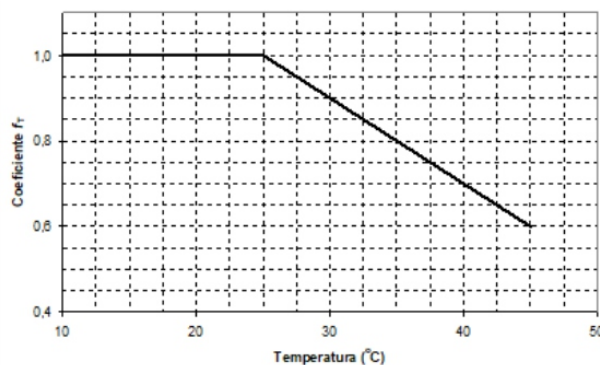
Determinação de pressão de serviço permissível (PFA) para temperaturas até 45°C

Até 25°C a pressão de serviço permissível (PFA) é igual a pressão nominal (PN).

A determinação da pressão de serviço permissível a temperaturas entre 25°C e 45°C utiliza um fator de correção suplementar ft que deve ser aplicado à pressão nominal conforme equação a seguir:

$$PFA = ft \times PN$$

O fator é apresentado no gráfico abaixo:



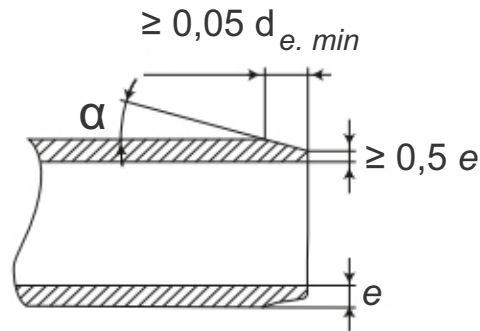
Classe de Pressão	Pressão de serviço permissível (PFA)				
	T ≤ 25°C	T = 30°C	T = 35°C	T = 40°C	T = 45°C
	$ft = 1,0$	$ft = 0,9$	$ft = 0,8$	$ft = 0,7$	$ft = 0,6$
PN 12,5	1,25	1,125	1,00	0,875	0,75
PN 16	1,60	1,44	1,28	1,12	0,96

TUBO PVC-O AGRO

PVC-O - NBR 15750

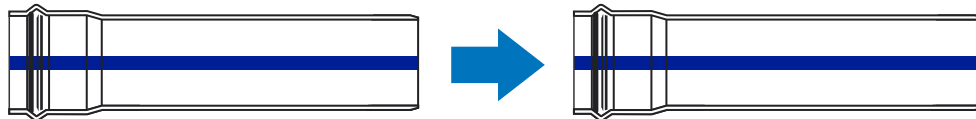
Ponta do Tubo (Chanfro)

A ponta do tubo deve apresentar chanfros com uma inclinação conforme indicado na figura abaixo com $12^\circ < \alpha < 15^\circ$.



Acoplamento de Tubos

Recomenda-se a montagem dos tubos das pontas dos tubos para as bolsas.



Na obra não é permitido aquecimento dos tubos para conformação de curvas de bolsas ou furos.

Pasta Lubrificante

Utilizar sempre Pasta Lubrificante na junta elástica. Óleos ou graxas podem danificar o anel de vedação e prejudicar a estanqueidade.

DN	Consumo médio por junta (g)
100	20
150	30
200	40
250	50
300	60
350	65
400	70

TUBO PVC-O AGRO

PVC-O - NBR 15750

Itens da Linha Corr Plastik

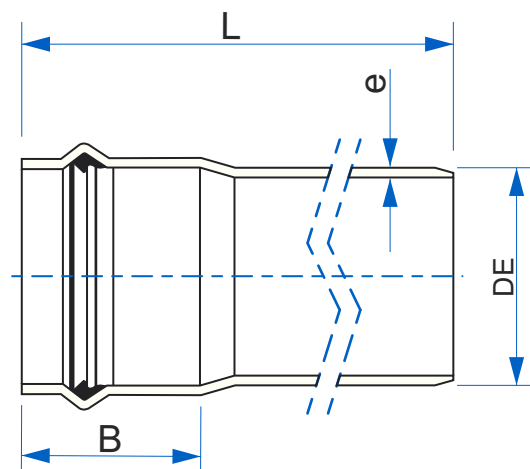
Tubo PVC-O Agro Corr Plastik PN 12,5

Branco com faixas azuis



DN (mm)

100	150
200	250
300	350*
400	*Disponível sob consulta



Produto (mm)	e (mm)	B (mm)	DE (mm)	L (m)
Tubo PVC-O Agro Corr Plastik PN 145 DN 100	2,9	115	118	6
Tubo PVC-O Agro Corr Plastik PN 145 DN 150	4,1	134	170	6
Tubo PVC-O Agro Corr Plastik PN 145 DN 200	5,4	145	222	6
Tubo PVC-O Agro Corr Plastik PN 145 DN 250	6,7	163	274	6
Tubo PVC-O Agro Corr Plastik PN 145 DN 300	8,0	187	326	6
Tubo PVC-O Agro Corr Plastik PN 145 DN 350	9,2	208	378	6
Tubo PVC-O Agro Corr Plastik PN 145 DN 400	10,5	228	429	6

TUBO PVC-O AGRO

PVC-O - NBR 15750

Itens da Linha Corr Plastik

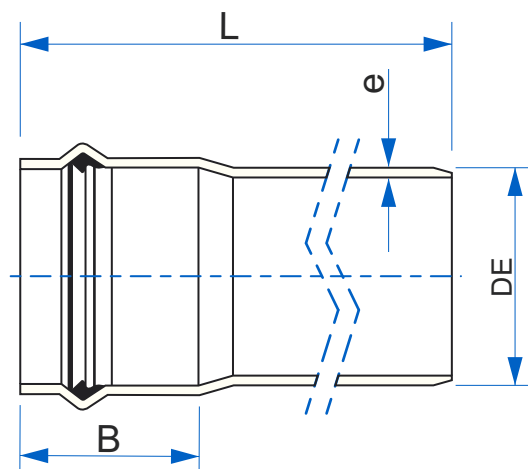
Tubo PVC-O Agro Corr Plastik PN 16

Branco com faixas azuis



DN (mm)

100	150
200	250
300	350*
400	*Disponível sob consulta



Produto (mm)	e (mm)	B (mm)	DE (mm)	L (m)
Tubo PVC-O Agro Corr Plastik PN 180 DN 100	3,3	115	118	6
Tubo PVC-O Agro Corr Plastik PN 180 DN 150	4,7	134	170	6
Tubo PVC-O Agro Corr Plastik PN 180 DN 200	6,2	145	222	6
Tubo PVC-O Agro Corr Plastik PN 180 DN 250	7,6	163	274	6
Tubo PVC-O Agro Corr Plastik PN 180 DN 300	9,1	187	326	6
Tubo PVC-O Agro Corr Plastik PN 180 DN 350	10,5	208	378	6
Tubo PVC-O Agro Corr Plastik PN 180 DN 400	11,9	228	429	6

CORR PLASTIK
TUBOS E CONEXÕES

0300 115 1500

www.corrplastik.com.br

Unidade I - PVC / PEAD - Avenida Joaquim Monteiro, 571
Cep 13318-358 - Cabreúva - SP
Tel.: (11) 4529-1500

Unidade II - PVC / PEAD - Rod. Divaldo Suruagy, S/N - Km 12 - Via 08 - Lote 510
Cep 57160-000 - Marechal Deodoro - AL
Tel.: (82) 3036-7200

Unidade III - PEAD - Alameda Anibal Geraldo, 147
Cep 13318-350 - Cabreúva - SP
Tel.: (11) 4529-1500